

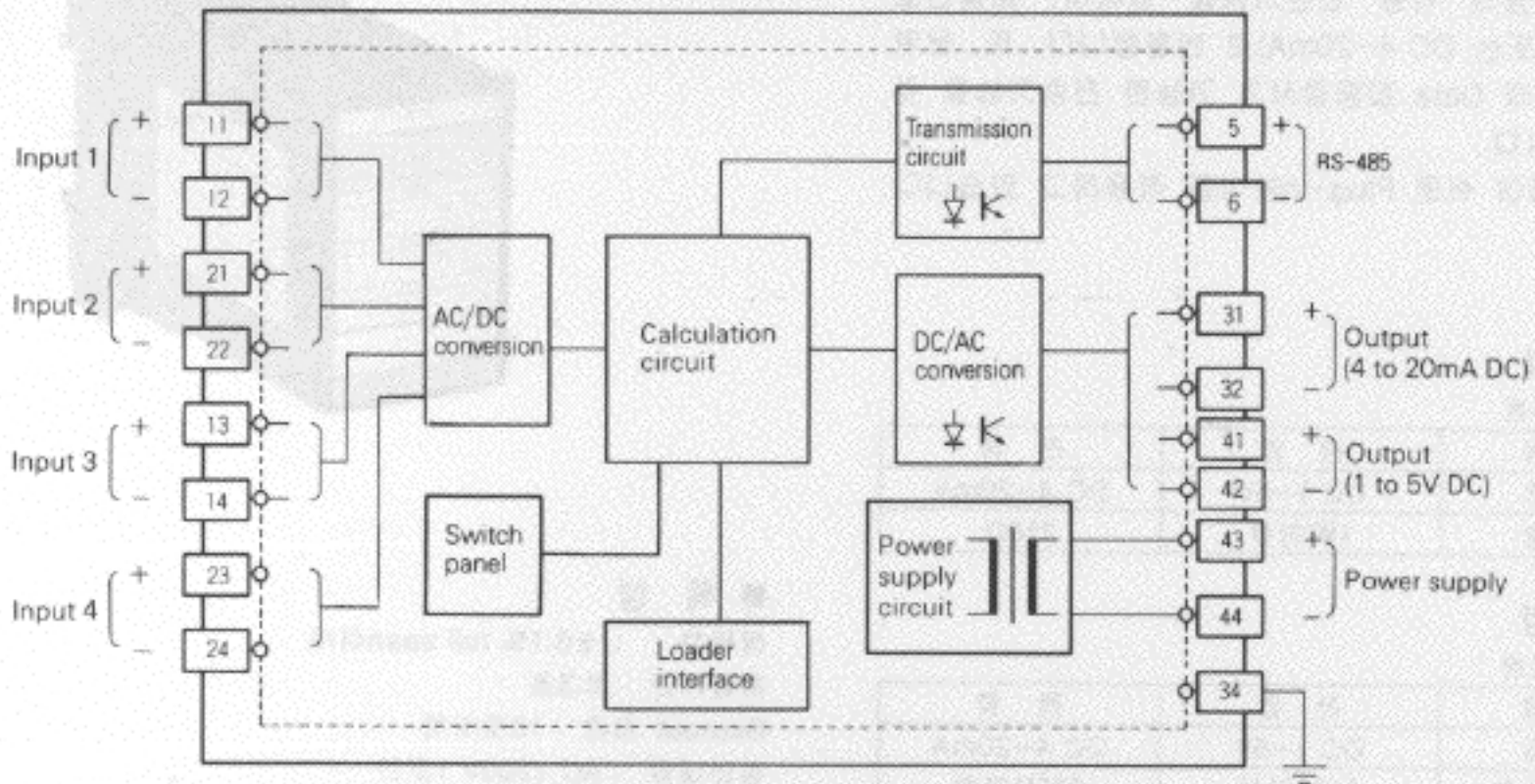
납입범위

본체 unit와 socket

주문지정사항

형식지정 6번째가 A, B, C, D, E, F, G경우는 연산사양서에서 연산정수를 지정해 주십시오. 단, Loader로서 추후 프로그램 하는 경우는 불필요합니다.

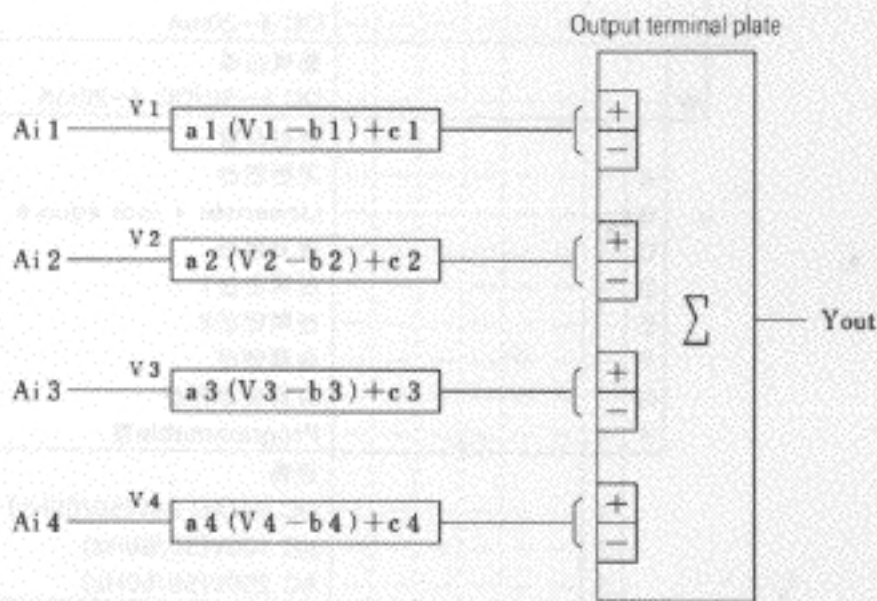
동작원리도



연산기능

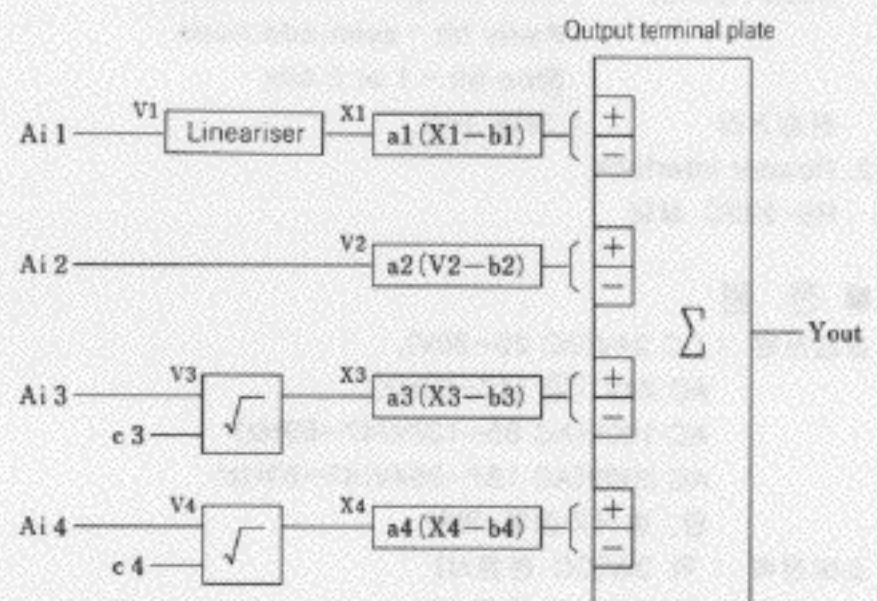
표준연산식 Block은 다음 7종류를 이용하고 있습니다.

1. 기본연산(형식 6번째가 "A" 경우)



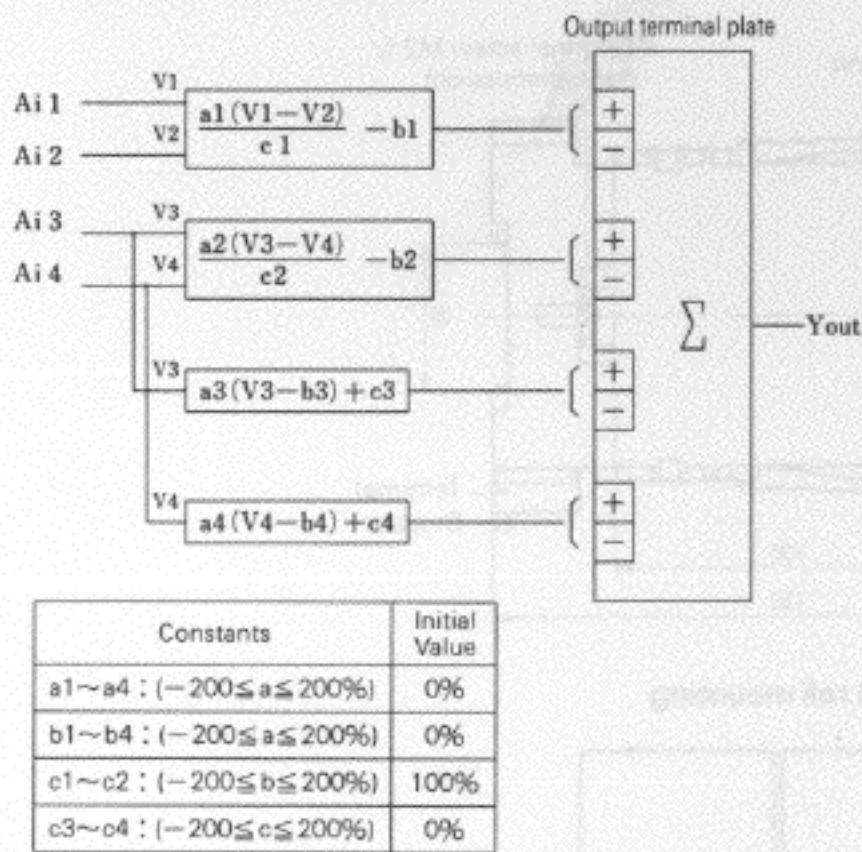
Constants	Initial value
$a_1 \sim a_4 : (-200 \leq a \leq 200\%)$	0%
$b_1 \sim b_4 : (-200 \leq b \leq 200\%)$	0%
$c_1 \sim c_4 : (-200 \leq c \leq 200\%)$	0%

2. Linealizer + 개평연산(형식 6번째가 "B" 경우)

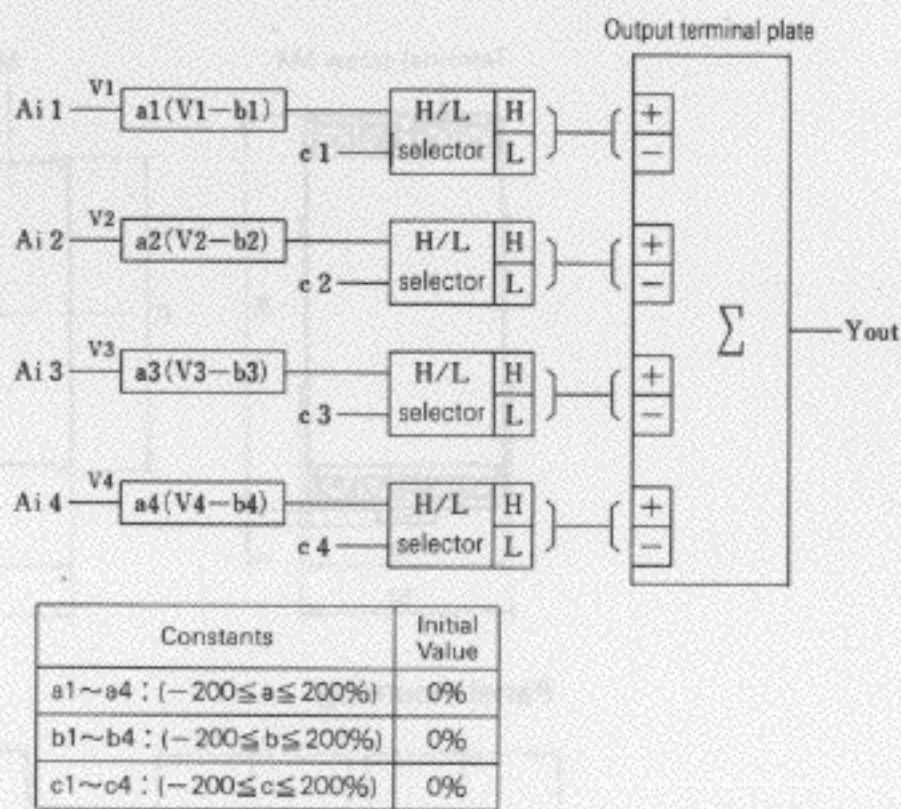


Constants	Initial value
$a_1 \sim a_4 : (-200 \leq a \leq 200\%)$	0%
$b_1 \sim b_4 : (-200 \leq b \leq 200\%)$	0%
$c_3 \sim c_4 : (0 \leq c \leq 200\%)$	7%

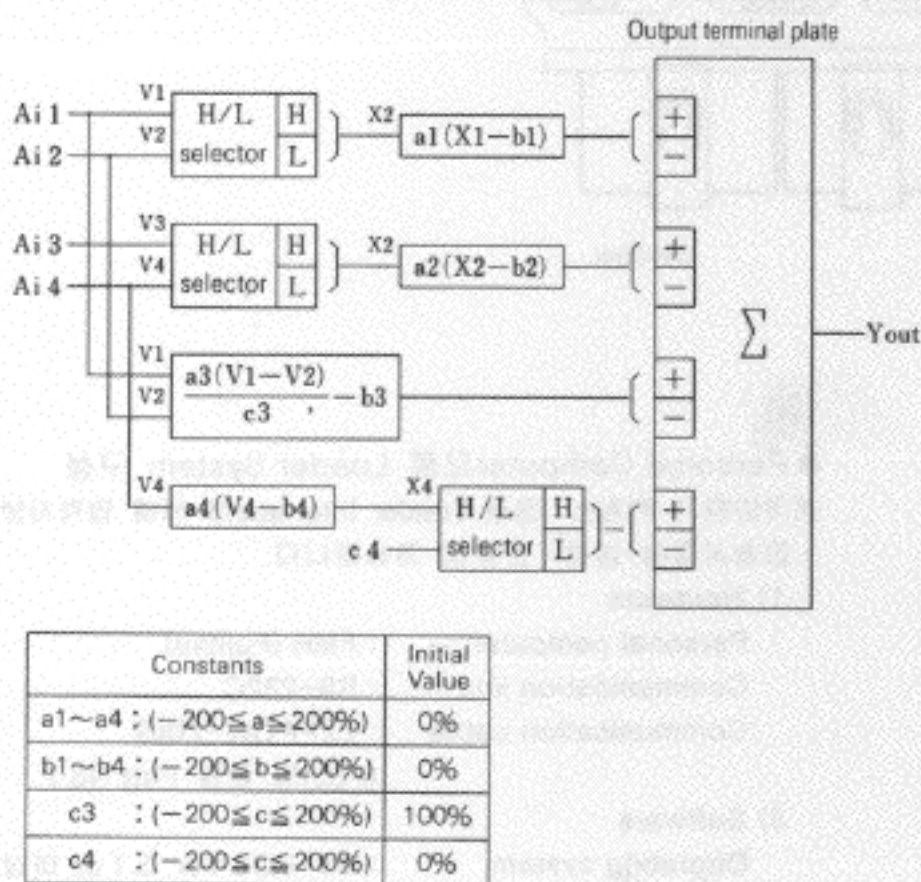
3. 편차연산 (형식 6번째가 "C" 경우)



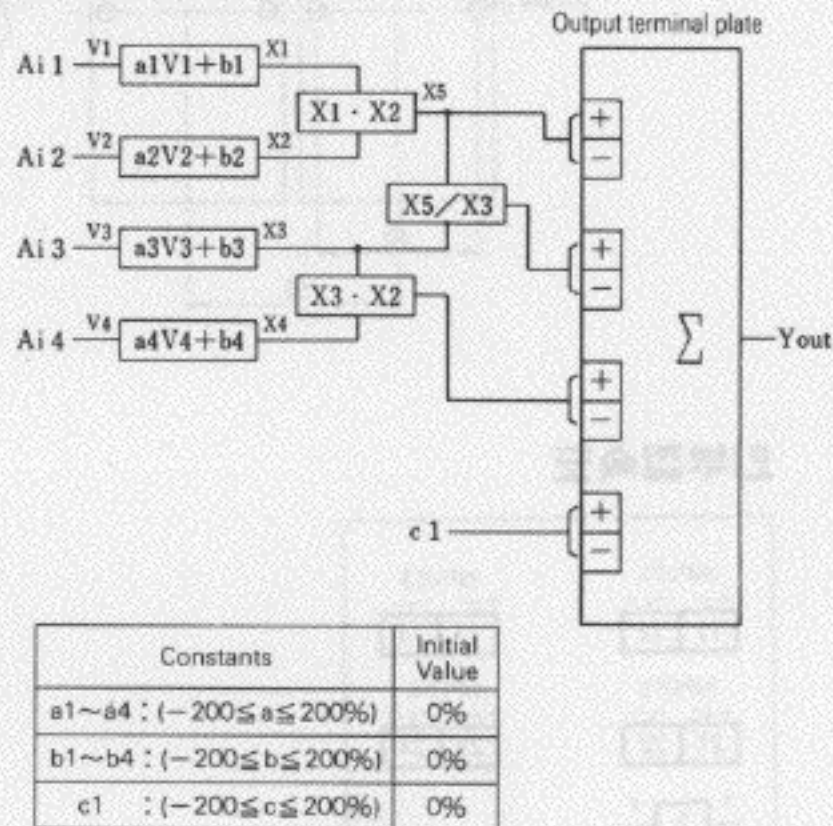
4. 선택연산 1 (형식 6번째가 "D" 경우)



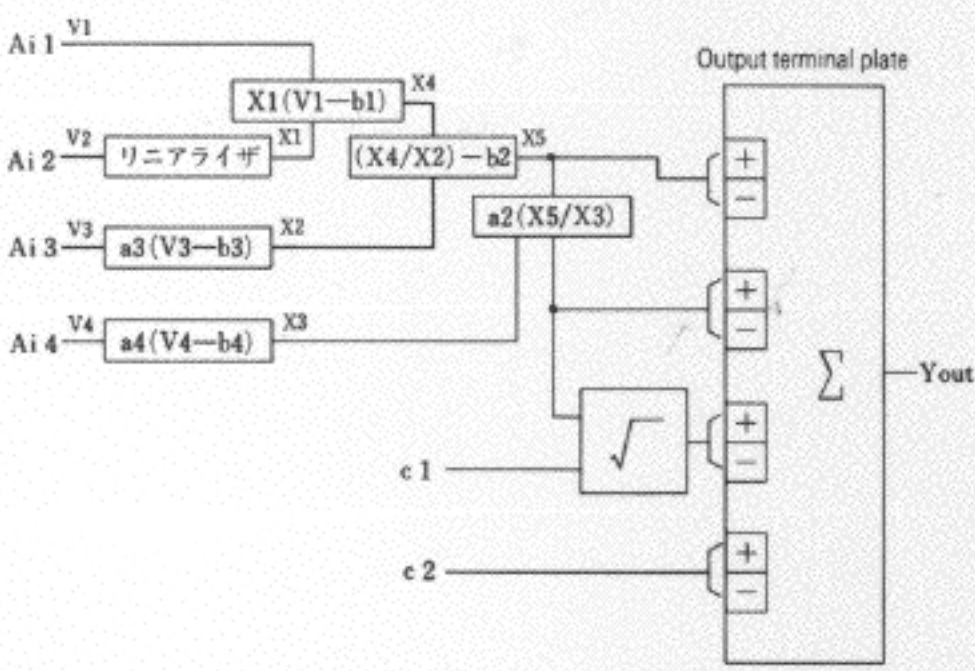
5. 선택연산 2 (형식 6번째가 "E" 경우)



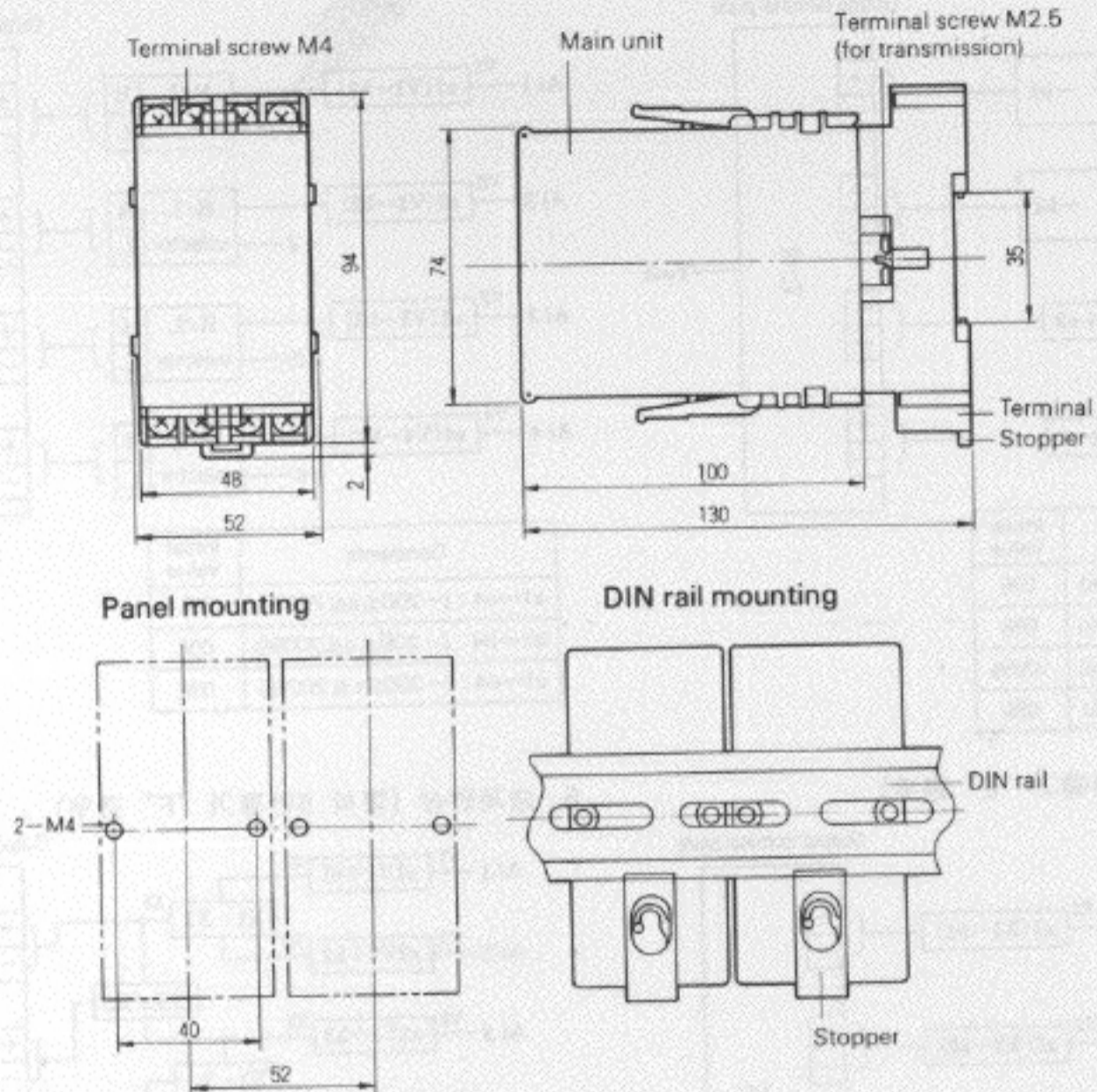
6. 승제연산 (형식 6번째가 "F" 경우)



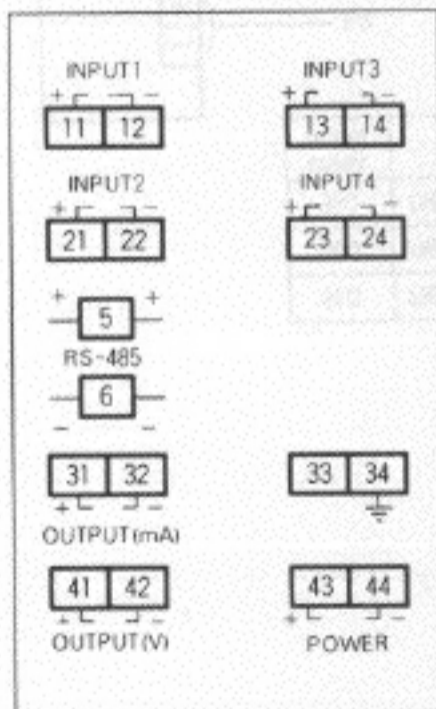
7. 유량보정연산 (형식 6번째가 "G" 경우)



외형도 (단위:mm)



인부접속도



■ Personal Computer으로 Loader System 구성
전기변환기 PTA는 옵션 Loader Interface에 의해 입력사양
· 전송사양을 설정·변경이 가능합니다.

1) Hardware

Personal computer : FMR (Fujitsu)
Communication line : RS-232C
Communication cable : ZPPTA1-Z002
(FUJI의 권장 Part No.)

2) Software

Operating system : MS-DOS Ver. 3.1 or 이상