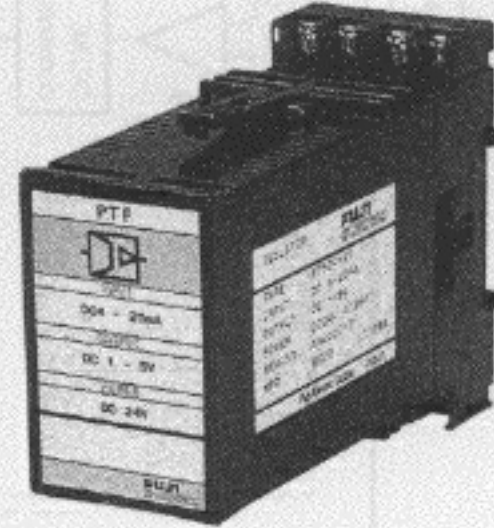


FC시리즈 PT형 절연변환기

본 절연신호변환기는 동일신호(DC 1~5V 또는 DC 4~20mA)를 입력해서 그 신호를 절연하여 동일신호로 출력 합니다. 구조는 취급이 쉬운 Plug-In방식을 적용 하고 있습니다.



사 양

■ 입력사양

입력점수 : 1점

입력종류	전 압	전 류
입력신호	DC 1~5V	DC 4~20mA
입력저항	1MΩ이상	250Ω

■ 출력사양

출력점수 : 1점

출력종류	전 압	전 류
출력신호	DC 1~5V	DC 4~20mA
허용부하저항	15kΩ이상	600Ω이하

■ 전 원

공급전원 : DC 24V(DC 20~30V),
 AC 24V $\pm 10\%$ (47~63Hz)
 AC 100V(AC 85~132V/47~63Hz)
 AC 200V(AC 187~264V/47~63Hz)
 단, 형식지정에 의함.
 소비전력 : 약 2W(DC 전원시)
 약 6VA(AC 전원시)

■ 사용조건

주위온도 : 0~50℃
 주위습도 : 90%RH이하(단, 결로 되지않을 것)
 외형(HxWxD) : 96x52x130mm
 질량 : 약 300g
 외부재질 : 플라스틱 Housing (색상:검정색)
 취부방법 : Panel 취부 또는 DIN Rail 취부

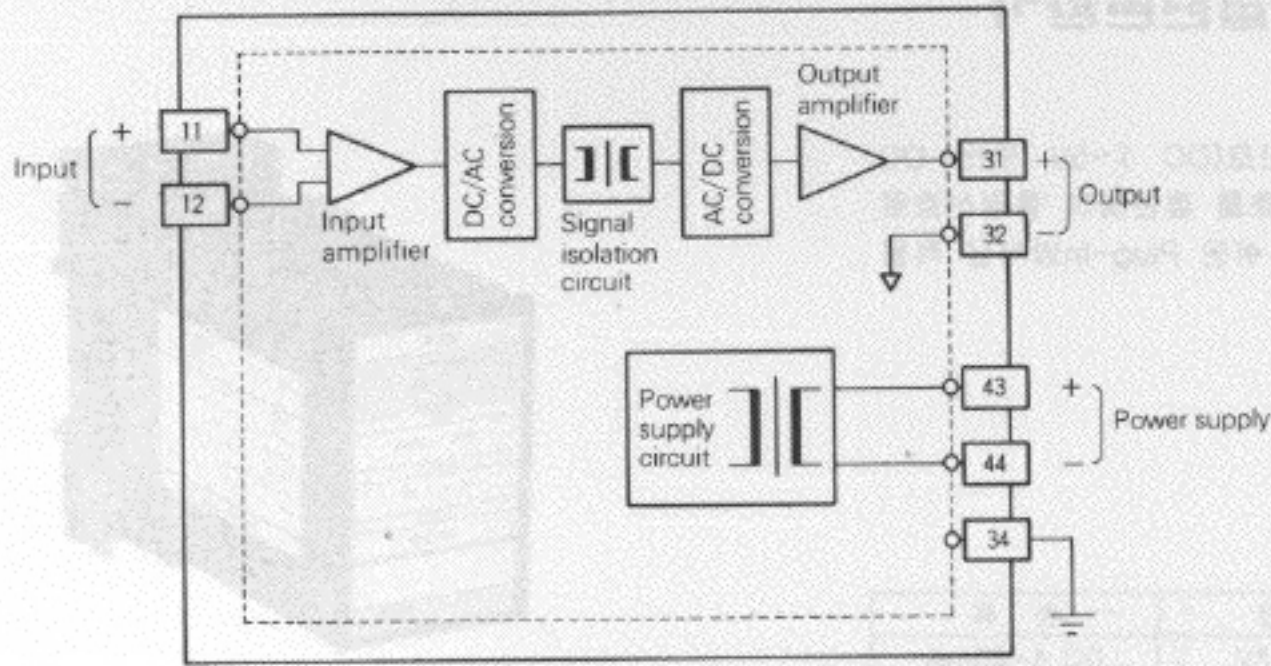
■ 특 성

허용차 : $\pm 0.1\%$ full span이하
 응답시간 : 0.1초이하(90% 응답)
 절연내압 : AC 1500V 1분간
 (입력-출력-전송-전원-접지)
 절연저항 : DC 500V 100MΩ이상
 (입력-출력-전송-전원-접지)

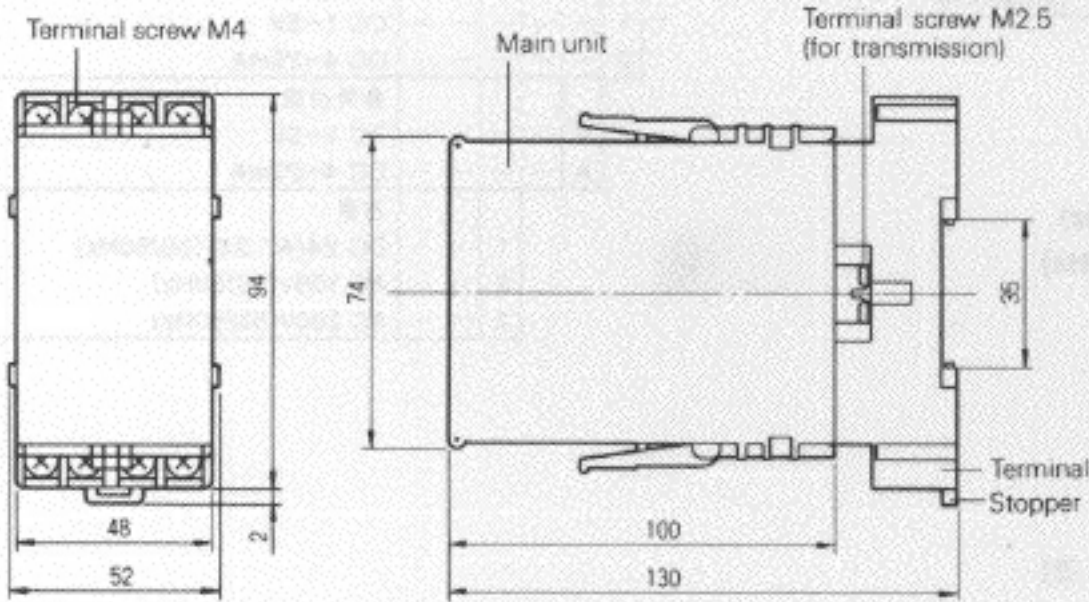
명식지정

1	2	3	4	5	6	7	8	내 용
P	T	F				Y	1	입력신호
	1							DC 1~5V
	2							DC 4~20mA
						V		출력신호
						A		DC 1~5V
								DC 4~20mA
								전원
	1							DC 24V/AC 24V(50/60Hz)
	2							AC 100V(50/60Hz)
	3							AC 200V(50/60Hz)

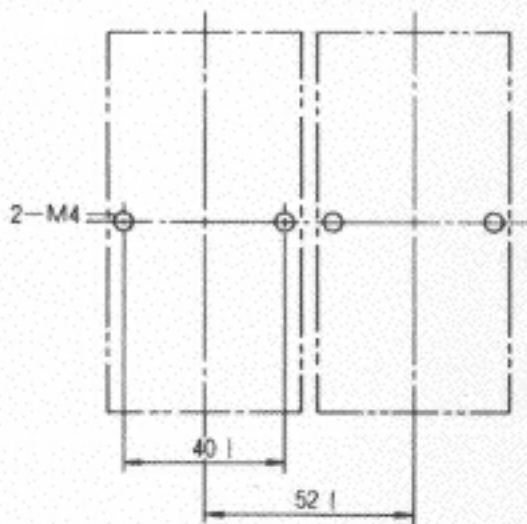
동작원리도



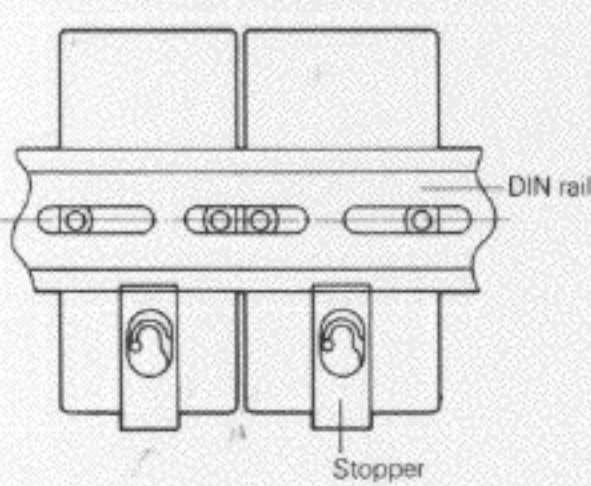
외형도 (단위:mm)



Panel mounting

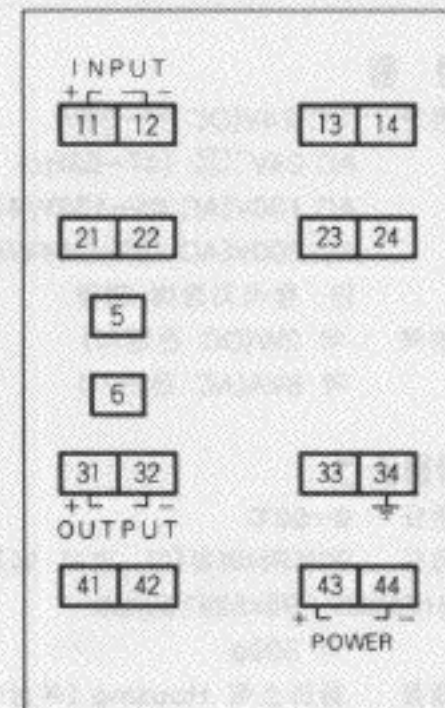


DIN rail mounting



입부접속도

전압 - 전류입력



납입범위

본체 unit와 socket