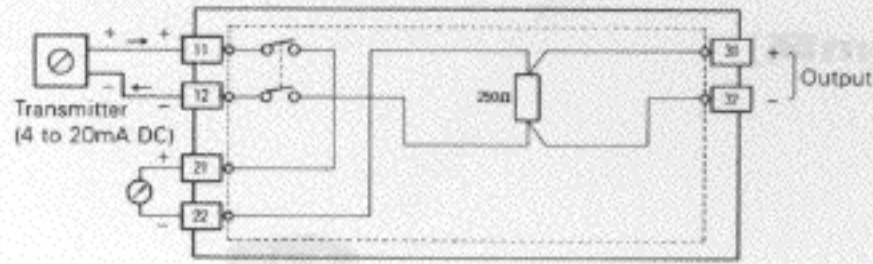
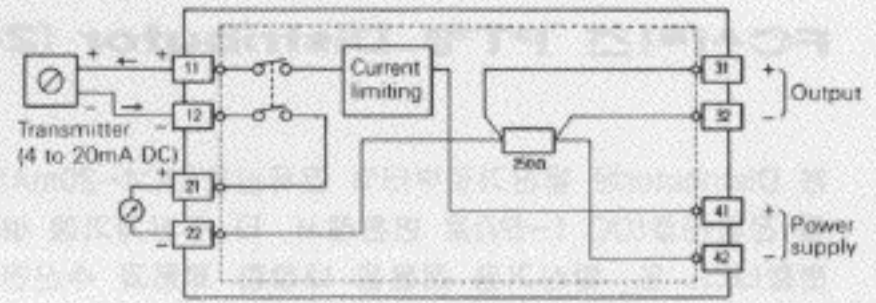


동작원리도

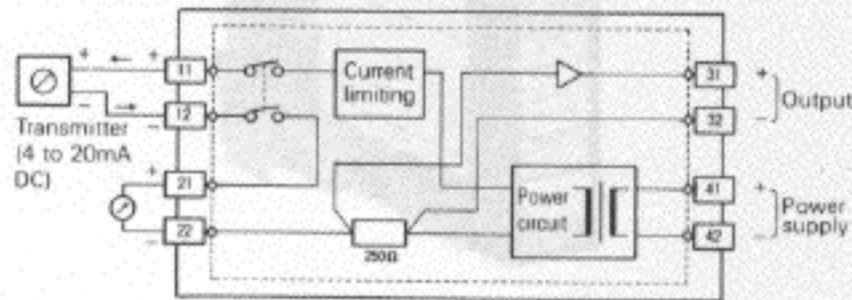
1. 수신전용



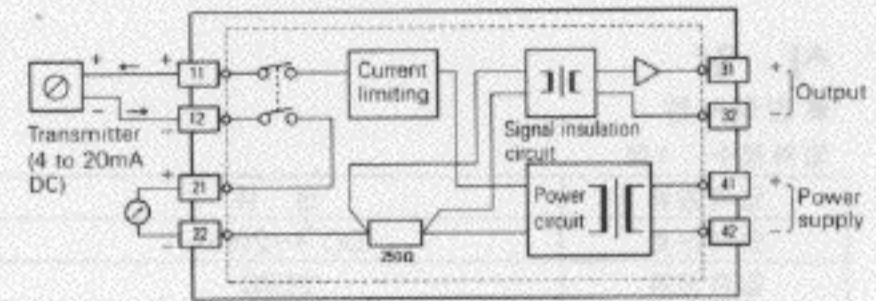
2. 비절연형



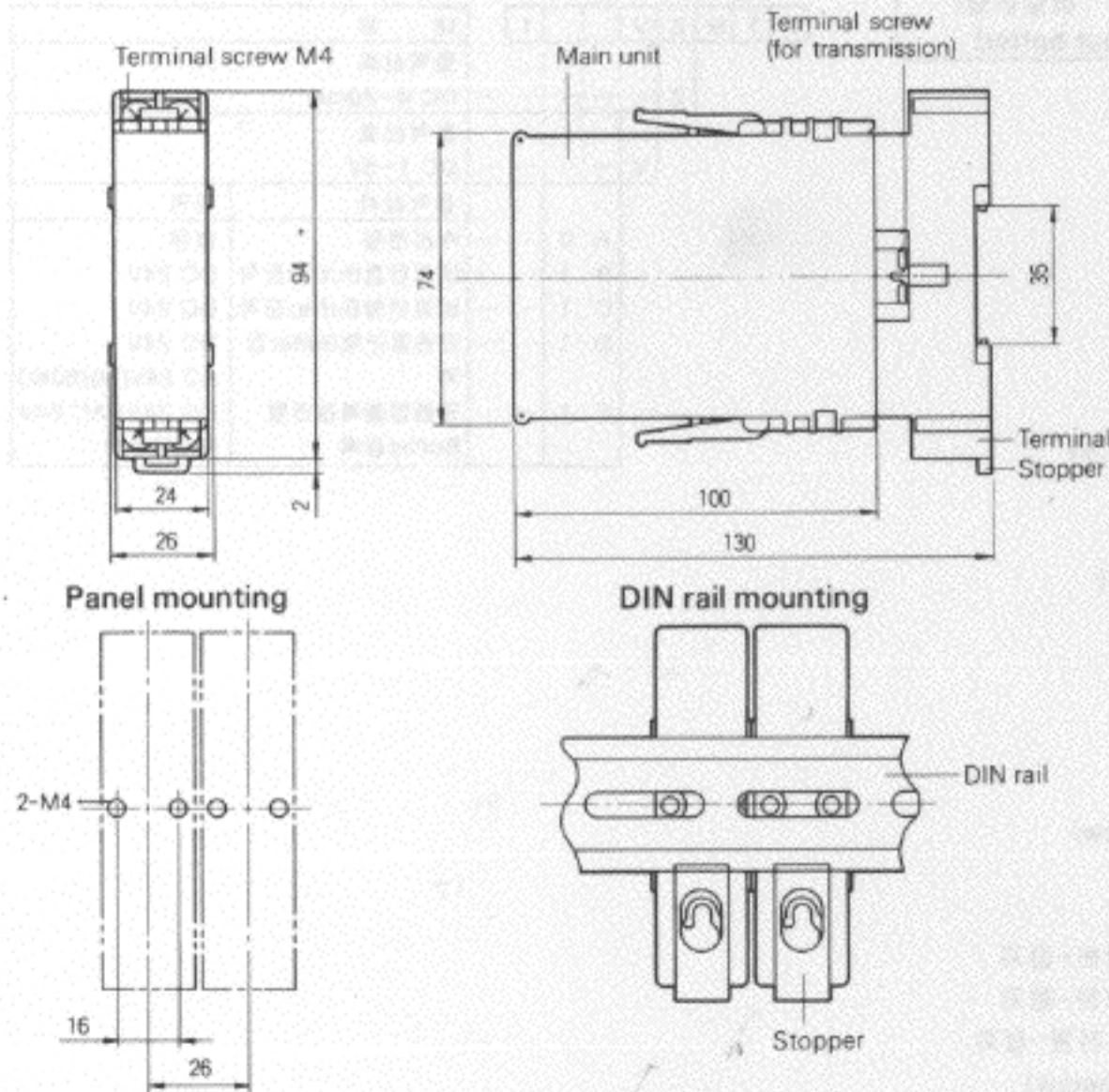
3. 전원절연형 Buffer 장착



4. 전원입출력절연형 Buffer 장착



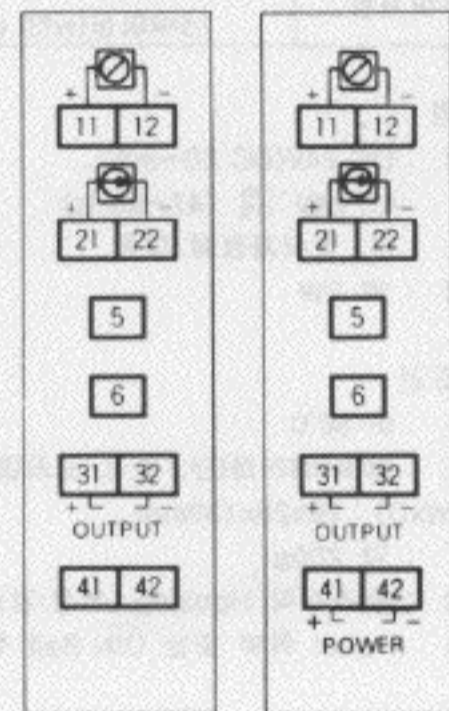
입형도 (단위:mm)



인부접속도

수신전용

일반용



납입범위

본체 unit와 socket